

PLANILLA DE BASES DE HªA H: H=17 Tbk=105kg/cm2 Acero: tipo III T=2400kg/cm2

Prest.	P	DIMENSIONES				M	ARMADURA			OBSERVACIONES	
		a1	a2	a3	d		b	Fa	Fa y		Fa z
B1	0.95	1.00	0.10	0.45	0.30	8	2.47	10	2.47	10	10

PLANILLA DE COLUMNAS DE HªA Tbk=105kg/cm2 T=2400kg/cm2

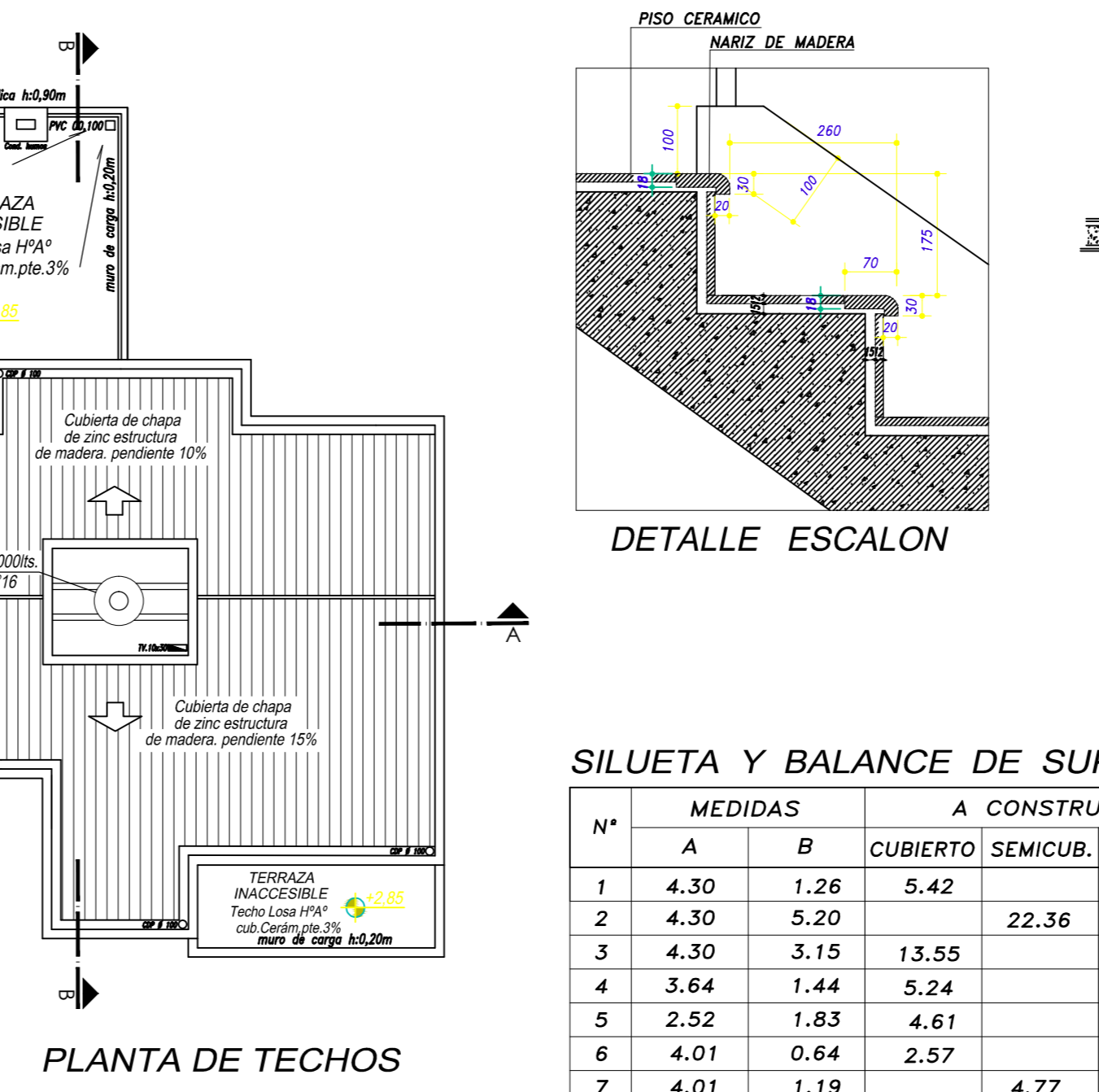
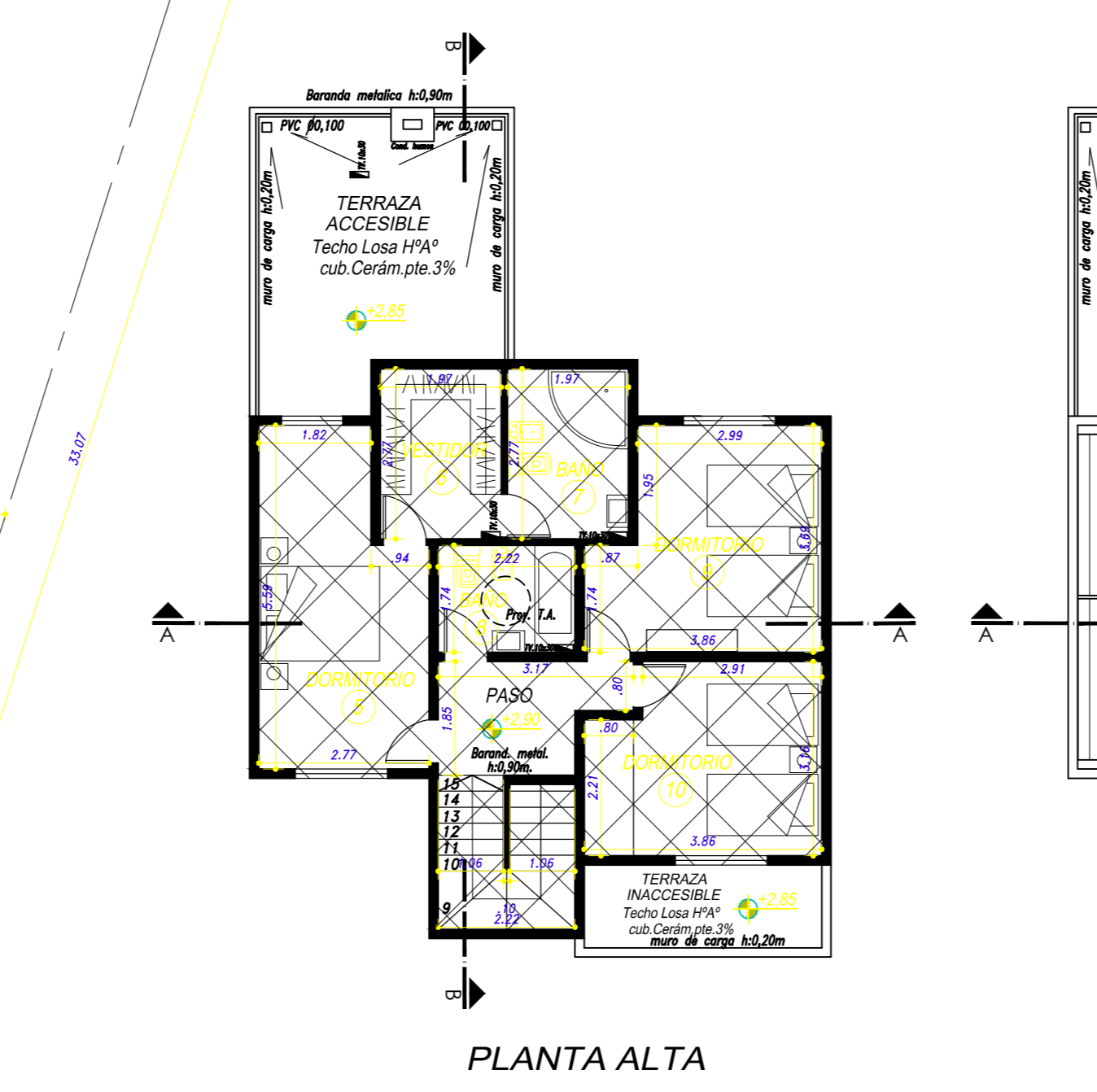
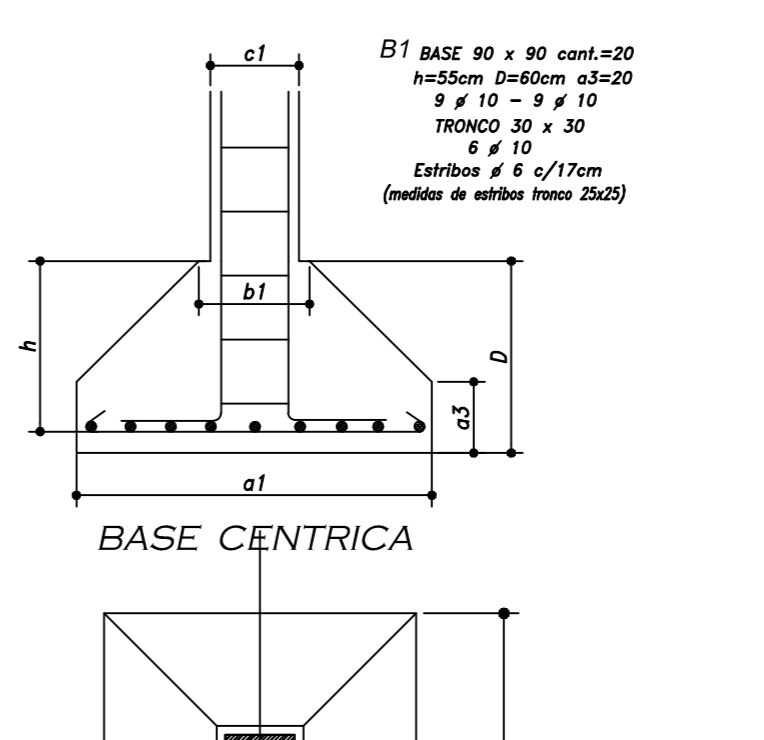
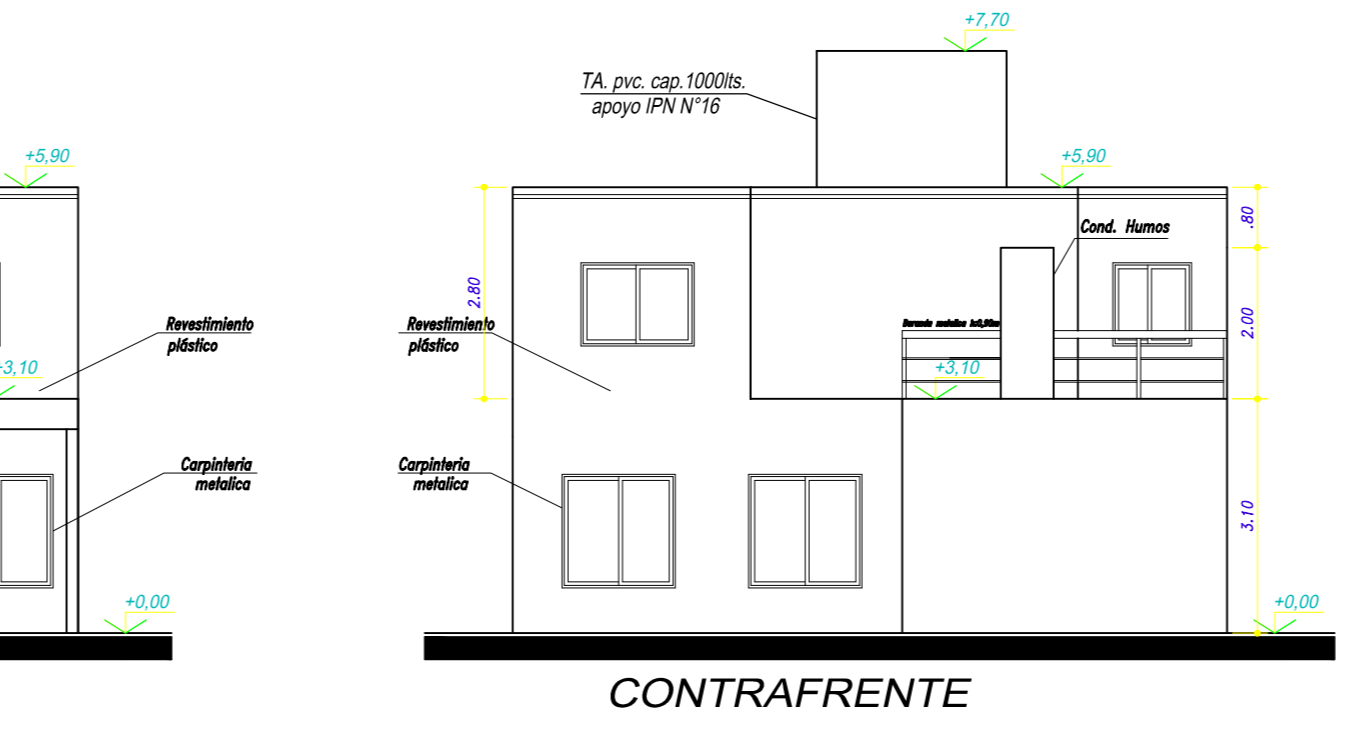
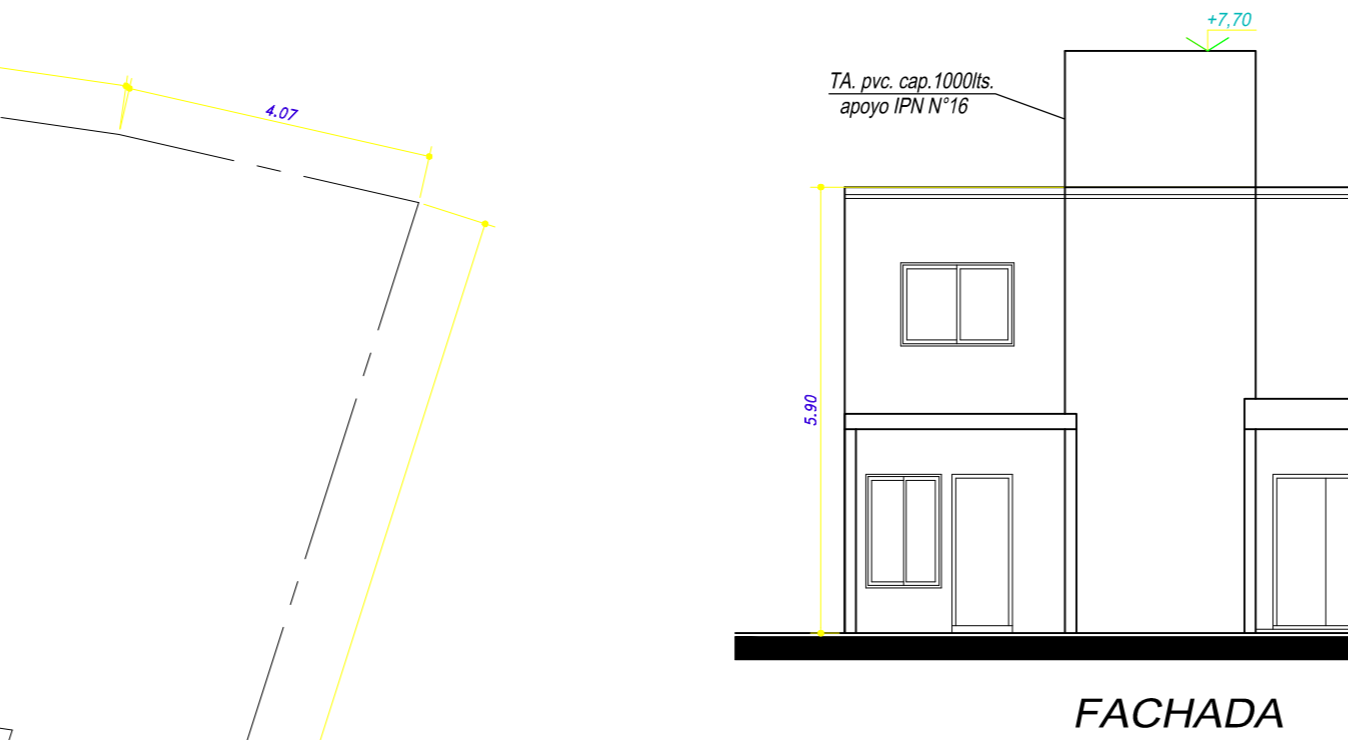
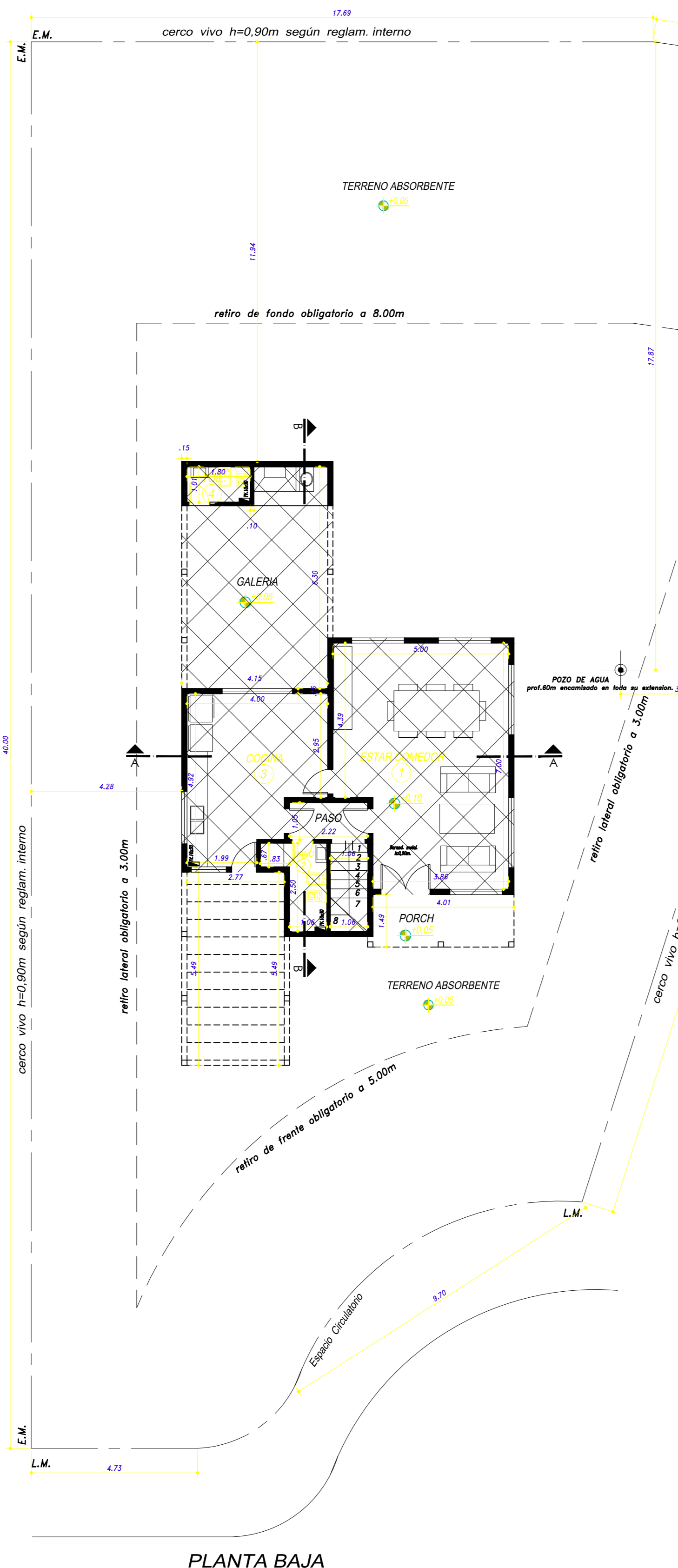
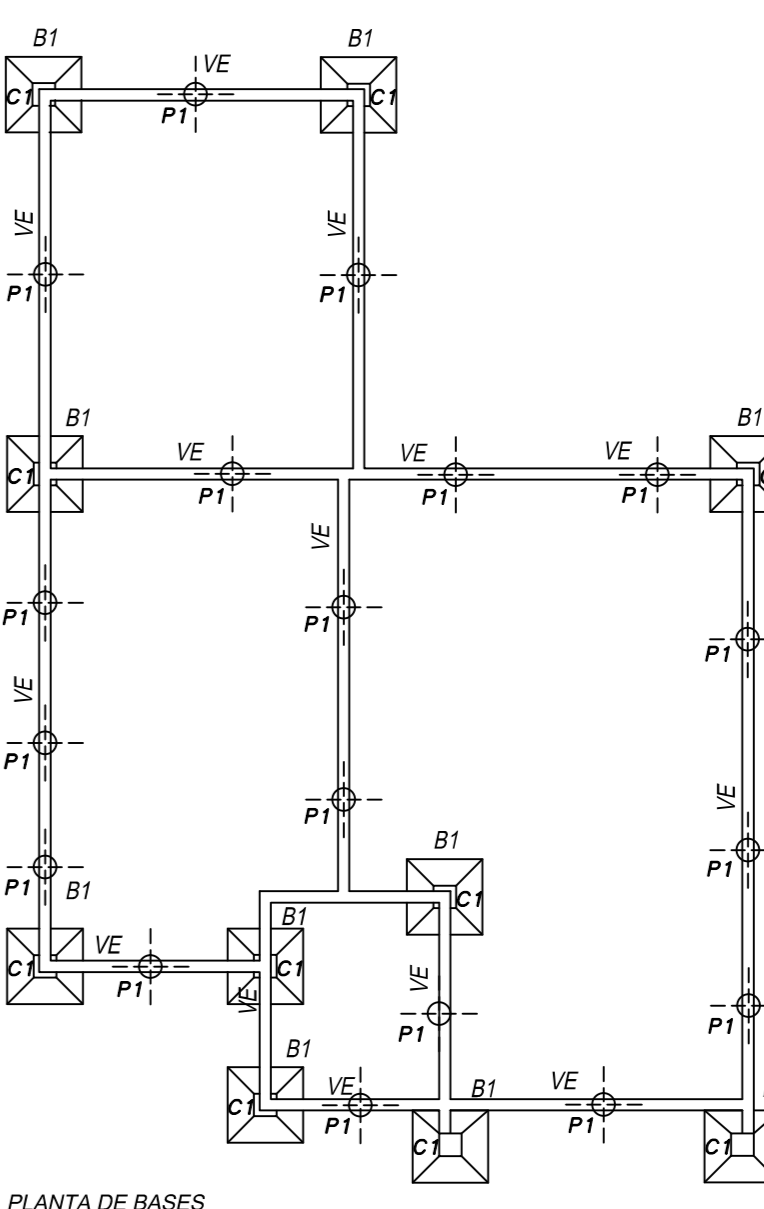
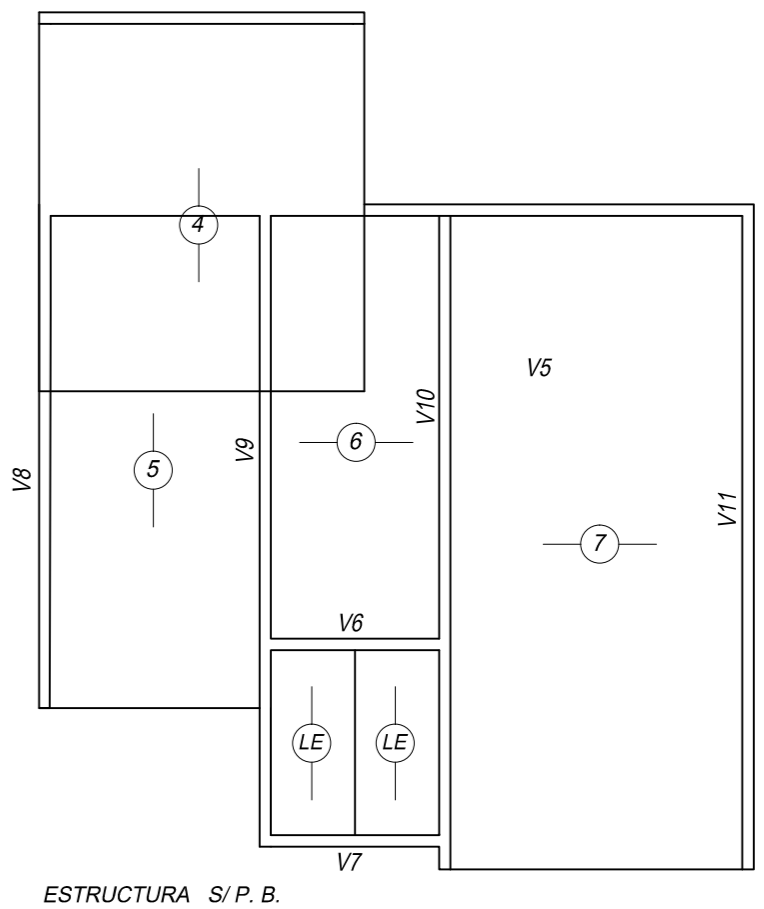
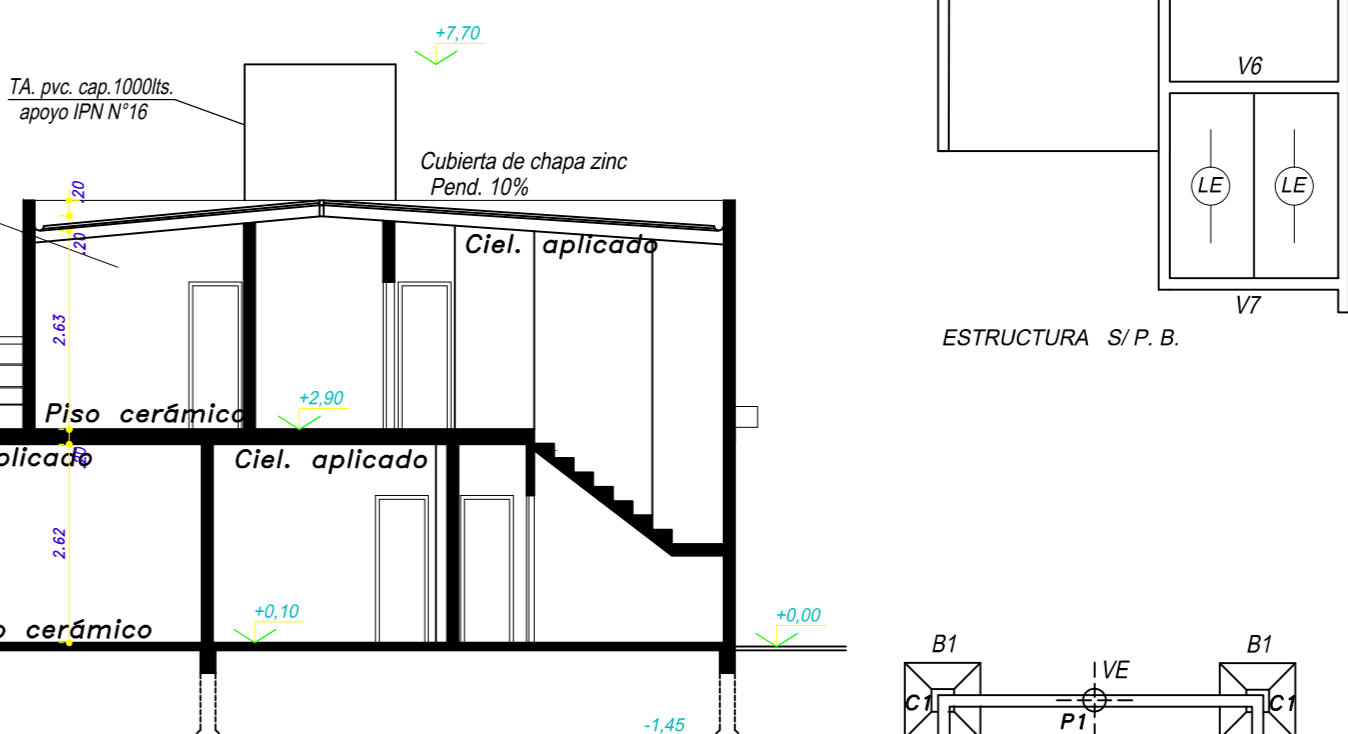
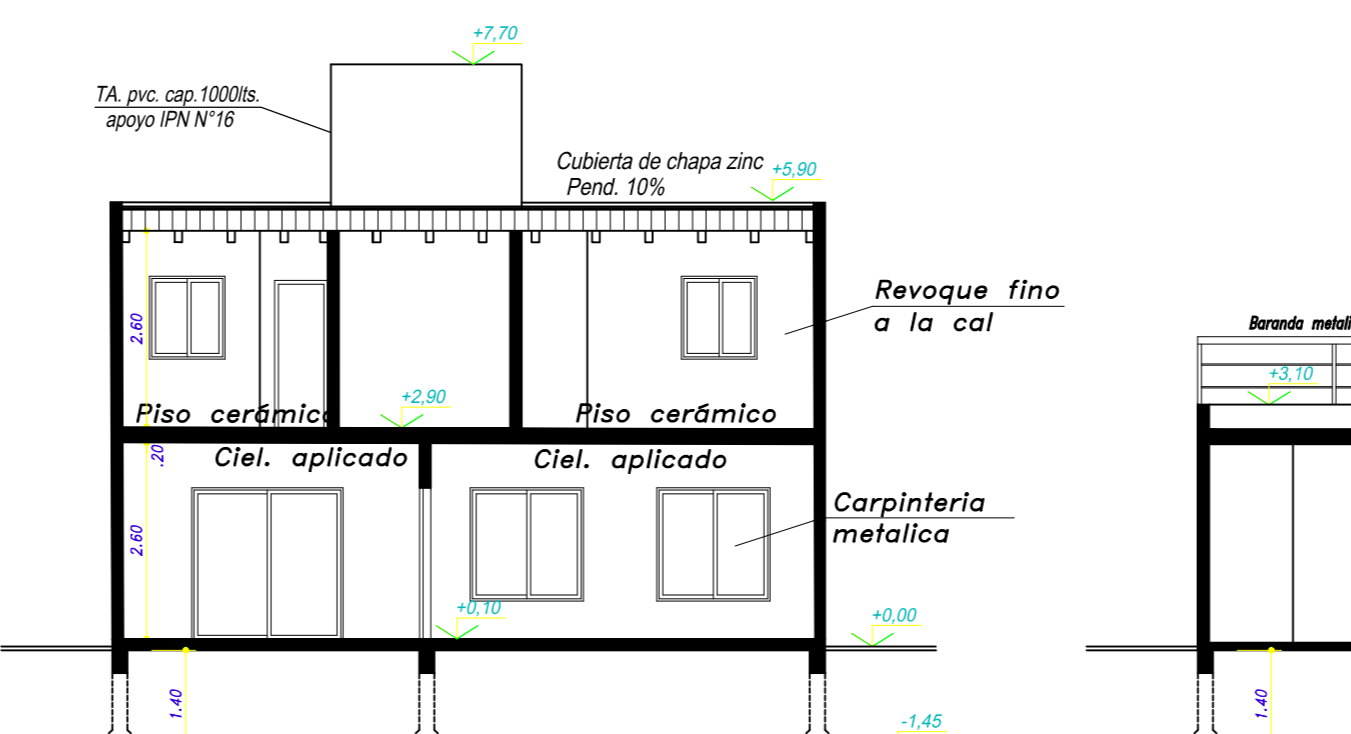
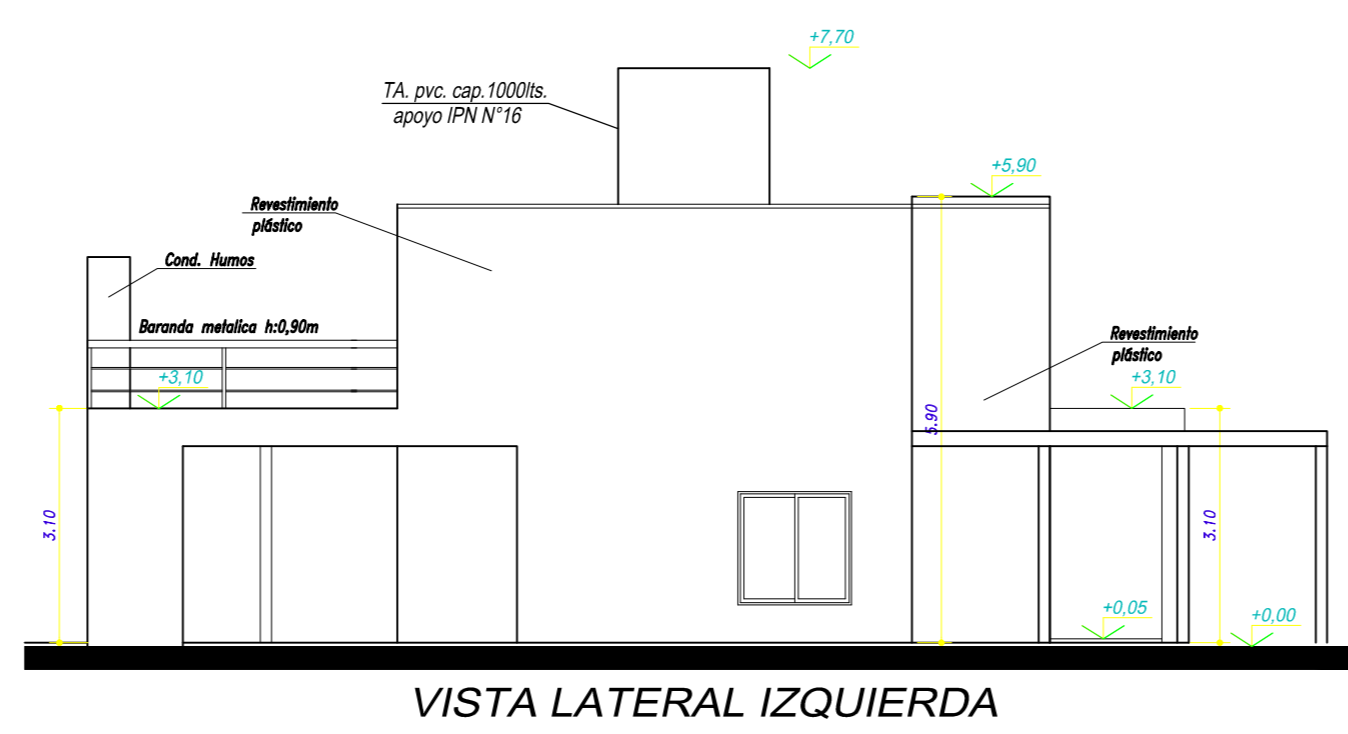
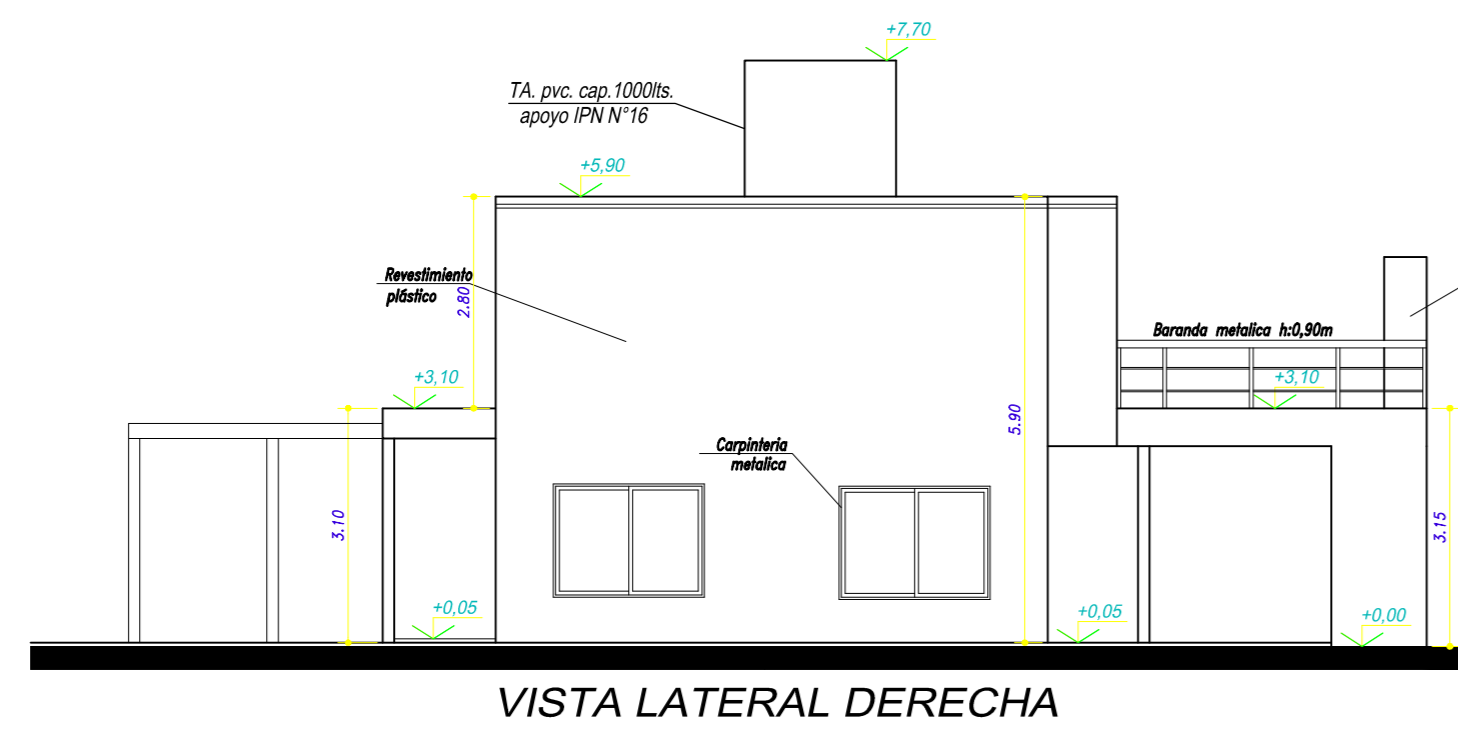
Prest.	h	P	Fo	DIMENSIONES		Fa	estribos	d	w	wp	OBSERVACIONES
				a1	a2						
C1	2.40	0.95	40	20	20	1.03	12	4	8	17	2

PLANILLA DE VIGAS H: H=17 Tbk=105kg/cm2 Acero: tipo III T=2400kg/cm2

Luz (m)	CARGA Q (kg/m)	M (kgm)	Dimensiones (cm)		Fe trab.	Fe dob.	ESTRIBOS	OBSERVACIONES					
			h	b									
V1	5.15	1.20	8	3978	15	45	50	5	10	2	10	6	20
V2	4.20	2.10	8	4430	15	35	40	4	10	2	10	6	20
V3	4.20	2.10	8	4430	15	35	40	4	10	2	10	6	20
V4	3.60	1.20	8	1944	15	30	35	4	10	2	10	6	20
V5	2.90	1.20	8	1281	15	25	30	4	10	2	10	6	20
V6	5.85	1.20	8	2223	15	35	40	4	10	3	10	6	20
V7	2.30	1.20	8	795	15	25	30	4	10	3	10	6	20
V8	2.20	1.00	8	600	15	20	25	3	10	2	10	6	20
V9	2.20	1.00	8	600	15	20	25	3	10	2	10	6	20
V10	5.00	1.20	8	3750	15	45	50	5	10	3	10	6	20
V11	5.00	2.10	8	6562	15	45	50	5	10	3	10	6	20

PLANILLA DE LOSAS CERAMICA Tbk=105kg/cm2 T=2400kg/cm2

Luz (m)	Q (kg/m)	M (kgm)	CARACTERISTICAS			Fe edic.	OBSERVACIONES	
			h	bo	d			
L1	2.85	0.95	1760	8	6	2	6	25
L2	2.20	0.95	575	8	6	2	6	25
L3	4.78	0.95	2700	8	6	2	6	25
L4	1.74	0.95	360	8	6	2	6	25
L5	4.44	0.95	2340	8	6	2	6	25
L6	2.00	0.95	1068	8	6	2	6	25
L7	3.85	0.95	1760	8	6	2	6	25
L8	4.50	1.05	1.05	2.36	2.36	2.36	2.36	2.65

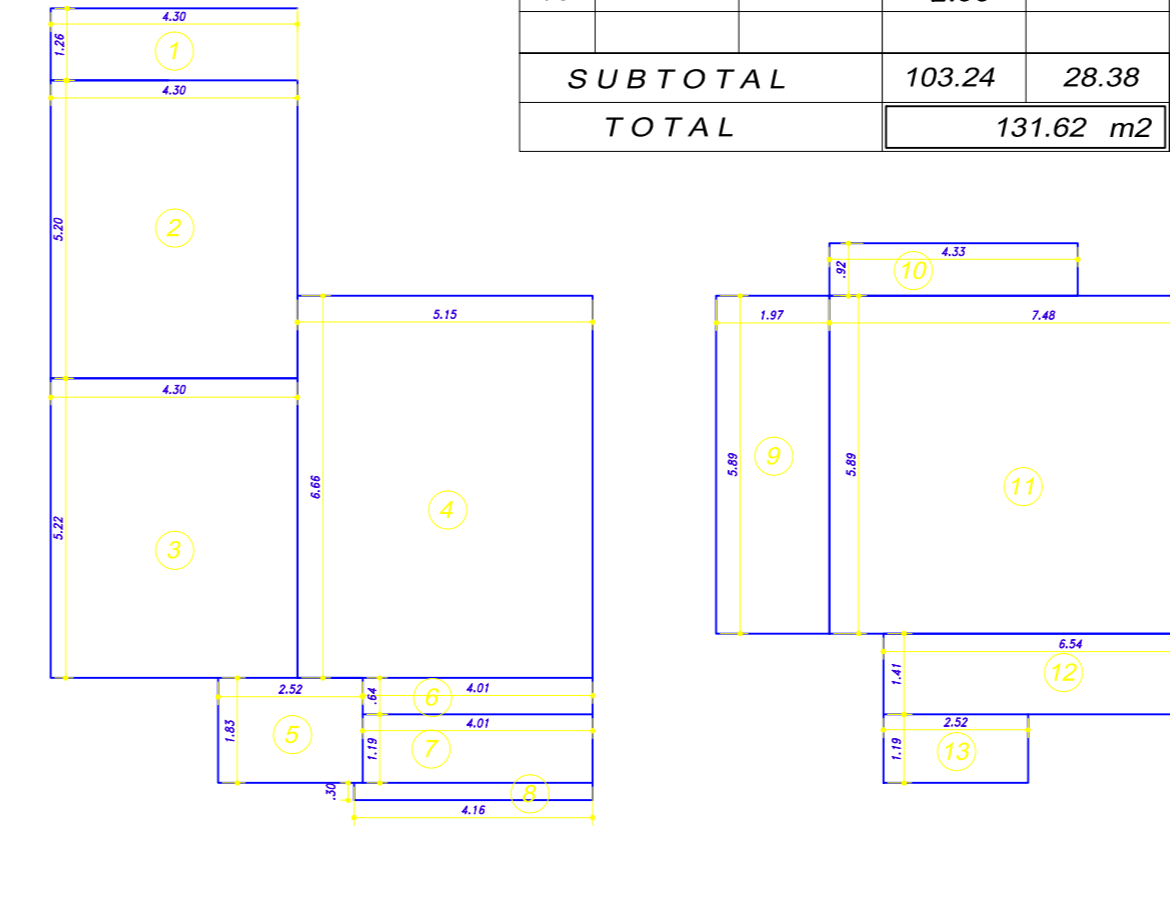


SILUETA Y BALANCE DE SUPERFICIES

Nº	MEDIDAS		A CONSTRUIR		OBSERVACIONES
	A	B	CUBIERTO	SEMICUB. PILETA	
1	4.30	1.26	5.42		PLANTA BAJA
2	4.30	5.20		22.36	PLANTA BAJA
3	4.30	3.15	13.55		PLANTA BAJA
4	3.64	1.44	5.24		PLANTA BAJA
5	2.52	1.83	4.61		PLANTA BAJA
6	4.01	0.64	2.57		PLANTA BAJA
7	4.01	1.19		4.77	PLANTA BAJA
8	4.16	0.30		1.25	PLANTA BAJA
9	1.97	5.89	11.60		PLANTA ALTA
10	4.33	0.92	3.98		PLANTA ALTA
11	7.48	5.89	44.06		PLANTA ALTA
12	6.54	1.41	9.22		PLANTA ALTA
13	2.52	1.19	2.99		PLANTA ALTA
SUB TOTAL			103.24	28.38	FOS 129,86
TOTAL			131.62 m2	m2	FOT 193,94

PLANILLA DE ILUMINACION Y VENTILACION

Nº	DENOMINACION	MEDIDAS		AREA	UBIC. VANO	ILUMINACION		VENTILACION		OBSERVACIONES
		A	B			X	NEC. PROY.	K	NEC. PROY.	
1	COMEDOR	3.21	1.81	5.80	1/12	2.66	8	2/3	1.06	4.23
2	BANO	3.21	1.81	5.80	1/12	2.66	8	2/3	1.06	T.V. 10x30
3	COCINA	16.65	1.81	30.14	1/12	1.38	4.50	1/3	0.55	2.25
4	TOIL	1.80	1.01	1.81	1/12	1.13	2.50	1/3	0.45	1.25
5	DORMITORIO	13.62	1.81	24.55	1/12	1.13	2.50	1/3	0.45	1.25
6	VESTIDOR	1.97	2.77	5.46	1/12	1.13	2.50	1/3	0.45	T.V. 10x30
7	BANO	1.97	2.77	5.46	1/12	1.13	2.50	1/3	0.45	T.V. 10x30
8	BANO	2.22	1.74	3.86	1/12	1.13	2.50	1/3	0.45	T.V. 10x30
9	DORMITORIO	12.55	1.81	22.61	1/12	1.04	1.50	1/3	0.41	0.75
10	DORMITORIO	11.30	1.81	20.45	1/12	0.94	1.50	1/3	0.37	0.75



GUÍA DE CONT. TERR. Nº ANTECEDENTE

OBRA: OBRA NUEVA
 DESTINO: VIVIENDA UNIFAMILIAR
 PROPIEDAD DE: **RAMIREZ, CRISTIAN**

CALLE: BARRIO "CRUZ DEL SUR" LOTE Nº 61 LOCALIDAD: SAN VICENTE
 PARTIDO DE SAN VICENTE PCIA. DE BS. AS. ESCALA 1:100

DESIGNACION CATASTRAL: PARC. 611 ZONA:

SUPERFICIES

SERVICIOS	DEL TERRENO	VALOR
Agua cte. No	A CONSTRUIR CUBIERTO PB	800.00 m2
Cloaca No	A CONSTRUIR CUBIERTO PA	31.21 m2
Al. Pub. SI	A CONSTRUIR SEMICUBIERTO PB	71.85 m2
Gas Nat. No	TOTAL	28.38 m2
Parqueo SI	LIBRE	131.62 m2
E. Dom. SI		668.38 m2

LA APROBACION DE LOS PLANOS NO IMPLICA RESPONSABILIDAD MUNICIPAL SOBRE EL CALCULO Y LA EJECUCION DE LA ESTRUCTURA.

PROYECTO, DIRECCION E INFORME TECNICO

PLANEAMIENTO

S/ Zona	F.O.S.		F.O.T.		Mat. Mun. Nº	Mat. Colegio Nº
	X	m2	X	m2		
S/ Zona	30	243	50	400	Mat. Mun. Nº 5515 - Landa	Mat. Colegio Nº 1-30318
S/ Zona	16,23	128,66	24,24	193,94	Mat. Mun. Nº 5515 - Landa	Mat. Colegio Nº 1-30318

CONSTRUCTOR

hab./hec. Nro. Pers. Local Factor de

S/ Zona 150 12 6

S/ Zona 75 6 3

Mat. Mun. Nº 956 Mat. Colegio Nº 1-30318

Domicilio: Alajur Nº 678 - Marit

APROBACION

Plano Nº